

# BEDIENUNGSANLEITUNG ELEKTROLOKOMOTIVE RH 1100 NS

Instruction sheet for Electric Locomotive Rh 1100 NS

Wichtige Informationen sind in der Verpackung und in der Anleitung enthalten.  
Bitte bewahren Sie diese auf.

# 51370 Gleichstrom DC  
# 51371 Wechselstrom AC

PluX22  
0-12 V ~  
0-16 V ~

Taste / Key / Touches / Toets	Funktion / Function / Fonctions / Functie			
F0	Licht	Lights	Lumière	Licht
F1	Motorsound	Sound on/off	Bruit moteur	Motorgeluid
F2	Horn hoch	Horn high	Klaxon, haut	Typhoon, hoog
F3	Horn tief	Horn deep	Klaxon, profond	Typhoon, diepe
F4	Führerstandsbeleuchtung FS1	Driver Cab light FS1	Eclairage cabine FS1	Verlichting machinistenhuis FS1
F5	Führerstandsbeleuchtung FS2	Driver Cab light FS2	Eclairage cabine FS2	Verlichting machinistenhuis FS2
F6	Innenraumbeleuchtung	Interior room light	Éclairage intérieur	Verlichting machineruimte
F7	Rangiergang	Shunting mode	Vitesse de manœuvres	Rangeergang
F8	Horn doppelt	Horn double	Klaxon double	Dubbele Typhoon
F9	Lüfter	Fan	Ventilateur	Ventilateur
F10	Kompressor	Compressor	Compresseur	Compressor
F11	Pantograph auf / ab	Pantograph up/down	Pantographe haut/bas	Pantograaf omhoog/omlaag
F12	Führerstandstür auf/zu	Driver Cab Door open / close	Porte cabine ouverte/fermée	Deuren machinistenhuis open/dicht
F13	Führerstandsfenster auf/zu	Driver Cab window open / close	Fenêtre ouvrir / fermer	Ramen openen / sluiten
F14	Zugbremse	Train brake	Frein de train	Treinrem
F15	Hilfsluftkompressor	Auxiliary compressor	Compresseur auxiliaire	Hulpcompressor
F16	Hauptschalter	Main switch	Interrupteur principal	Hoofdschakelaar
F17	Bremsprüfung	Braking test	Essai de freinage	Remmen test
F18	Kurvenquietschen ein/aus	Curve squeal sound on/off	Bruit de grincement dans les courbes	Raalknepen in bochten aan/uit
F19	Schienenstöße ein/aus	Rail clank sound on/off	Bruit des joints de rails	Railstoten aan/uit
F20	Zugebeleuchtung: Lok zieht	Train lighting: the loco pulls	Éclairage du train: la locomotive tire	Treinverlichting: loc trekt
F21	Zugebeleuchtung: Lok schiebt	Train lighting: the loco pushes	Éclairage des trains: la locomotive pousse	Treinverlichting: loc duwt
F22	Lautstärkeregelung	Volume control	Réglage du volume	Volumeregeling
F23	Soundfader	Soundfader	Soundfader	Soundfader

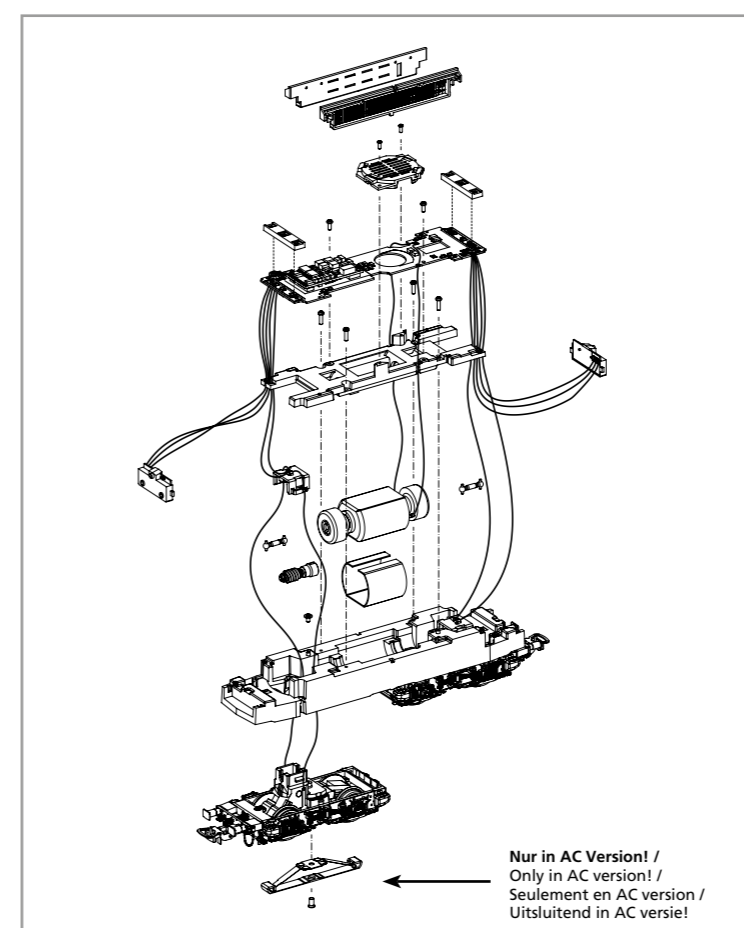
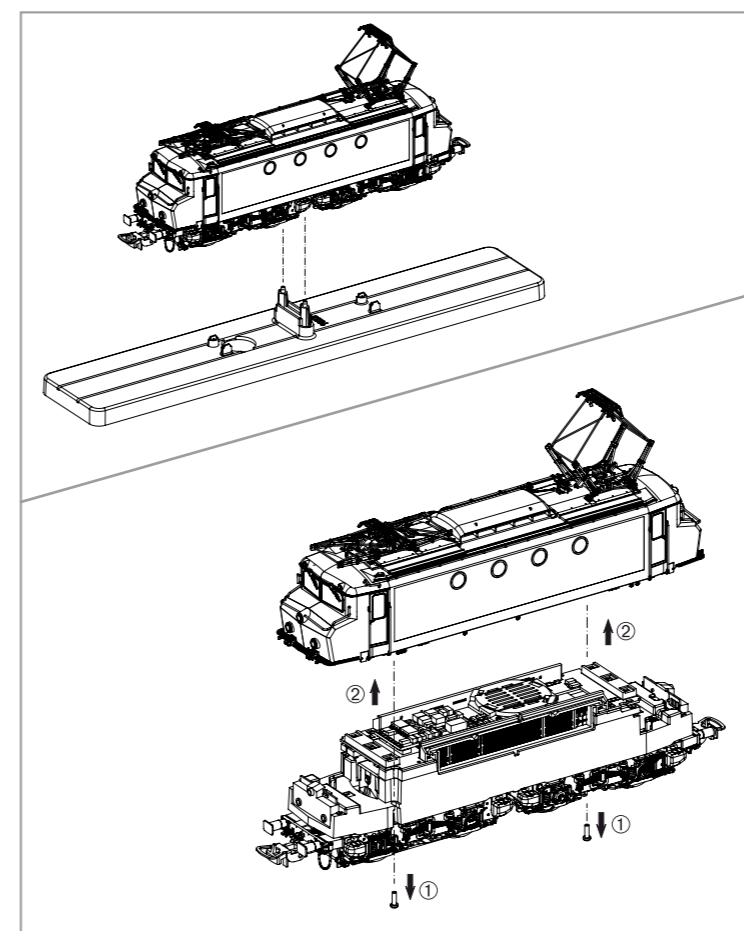
## Hinweis:

Einige PIKO Modelle können mit einem Pufferkondensator auf der Lokplatte ausgerüstet werden. Die Kapazität des Kondensators richtet sich nach den jeweiligen Vorgaben des verwendeten Decoders. Wenden Sie sich deshalb bitte bei Anfragen zu möglichen Pufferkondensatoren an den jeweiligen Decoderhersteller.

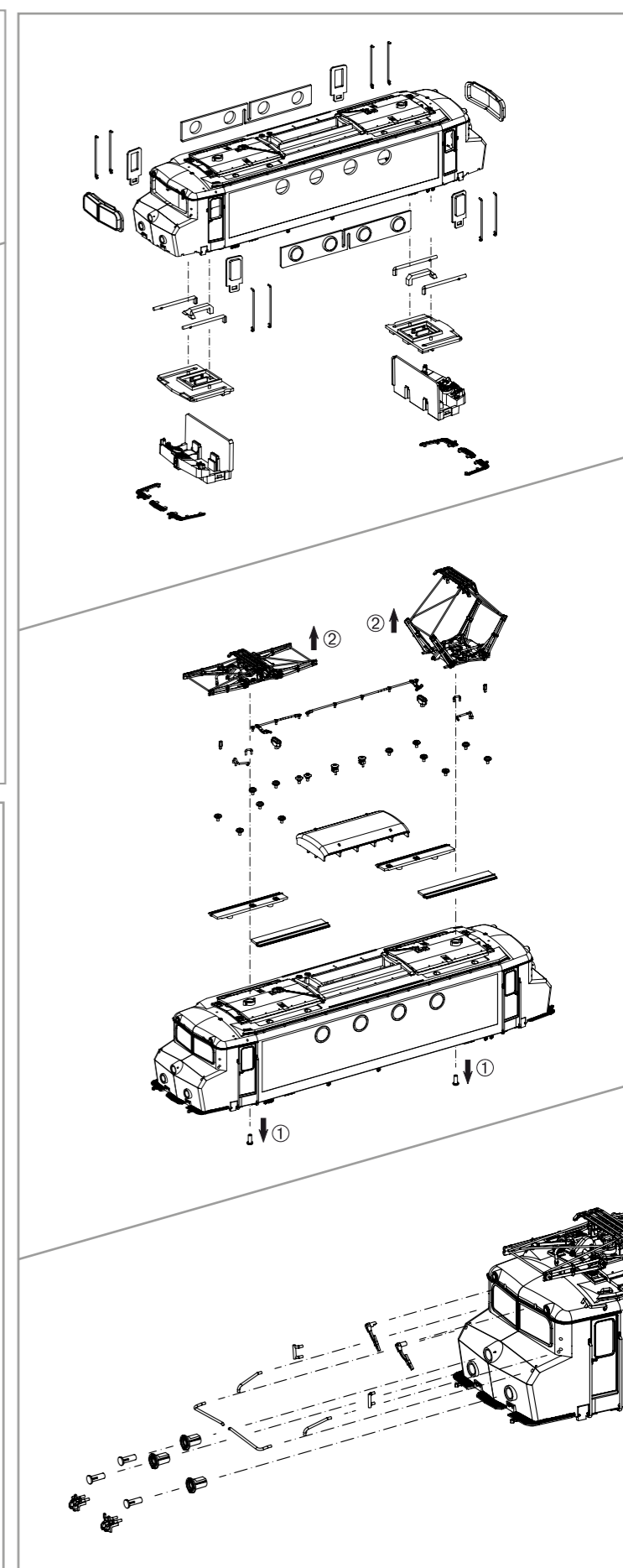
Some PIKO models are equipped with a buffer condenser on the circuit board. The capacity of the condenser depends on the respective requirements of the applied decoder. For requests about suitable buffer condensers please contact the respective decoder manufacturer.

Certains modèles PIKO peuvent être équipés d'un condensateur de protection sur la platine de la locomotive. La capacité du condensateur varie alors selon les préconisations du fabricant du décodeur utilisé. En cas de questions concernant ce condensateur de protection veuillez- vous adresser au fabricant du décodeur utilisé.

Sommige modellen van PIKO kunnen worden uitgerust met een buffercondensator op de hoofdprintplaat van de loc. De capaciteit van de condensator is afhankelijk van de specificaties van de gebruikte decoder. U dient zich daarom tot de fabrikant van de decoder te wenden met betrekking tot de mogelijke buffercondensatoren.



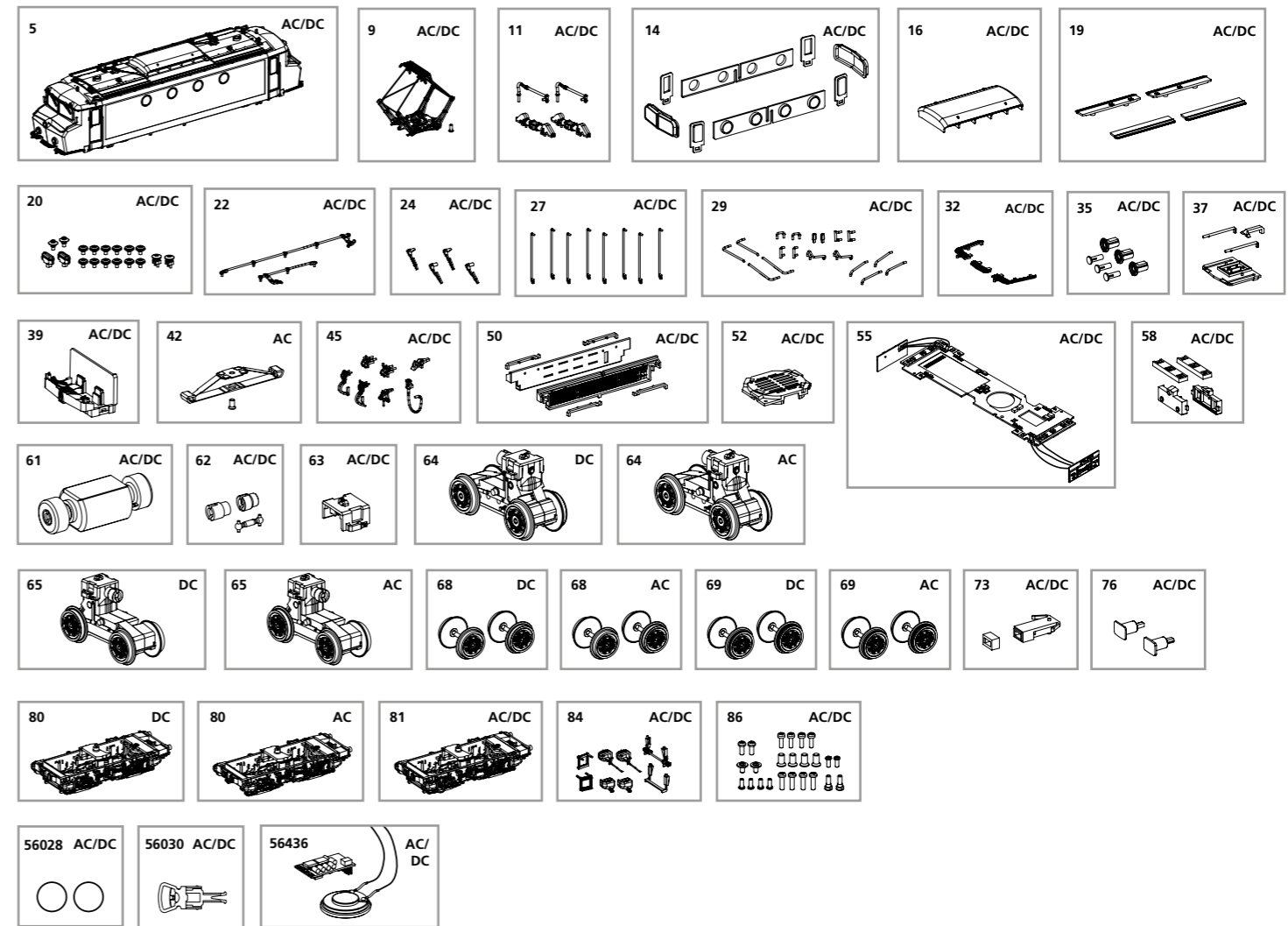
Nur in AC Version! /  
Only in AC version! /  
Seulement en AC version /  
Uitsluitend in AC versie!



# ERSATZTEILE ELEKTROLOKOMOTIVE Rh 1100 NS

## Spare parts for Electric Locomotive Rh 1100 NS

Bei Ersatzteilanforderung bitte immer die vollständige Ersatzteil-Nr. angeben • Please order the wanted spare part with the complete spare part item number.

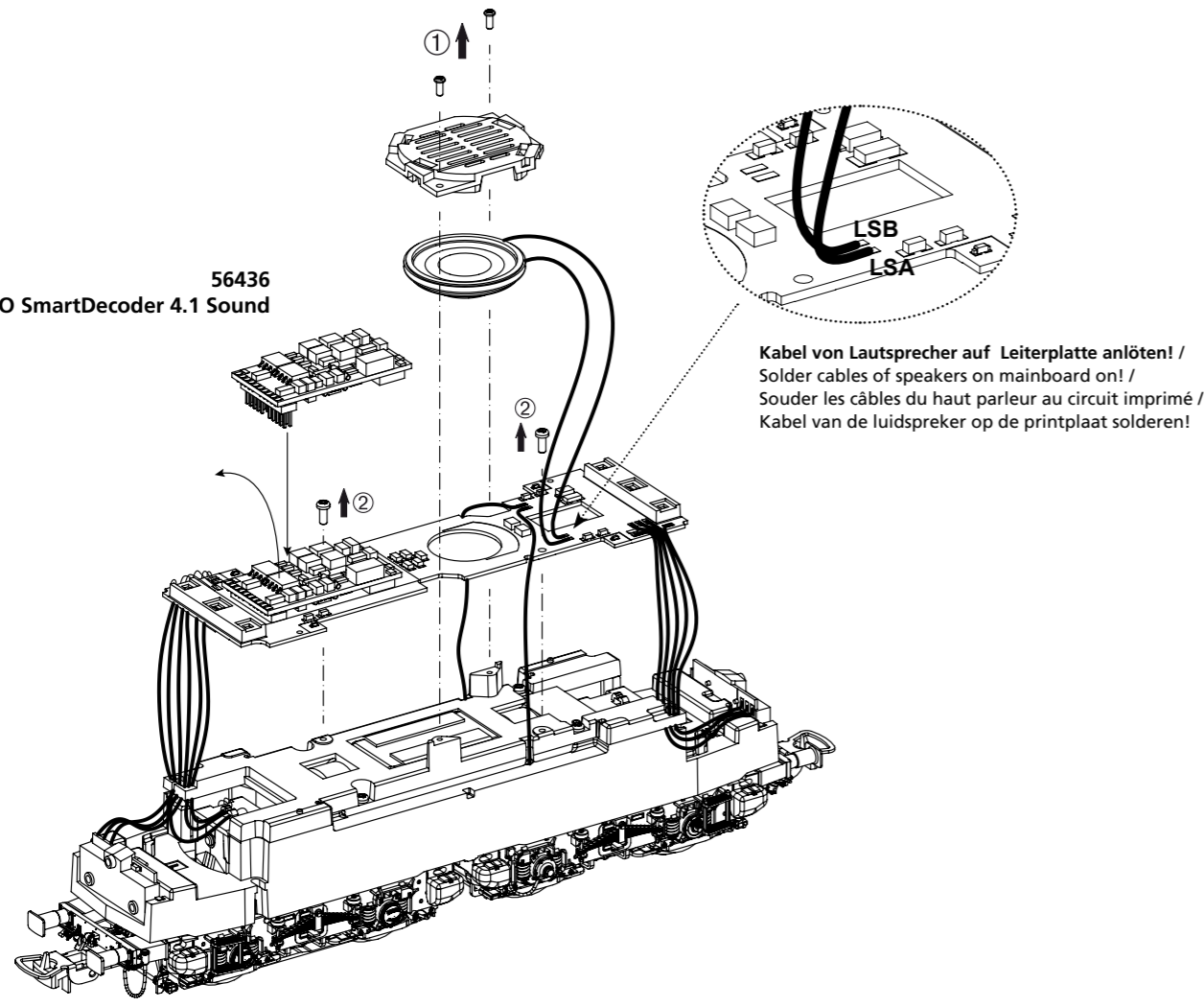


Bezeichnung / Description	ET-Nr. / spare part N°	PG*
Gehäuse dekoriert (mit Fenster) / Body decorated (w window)	51368-05	18
Stromabnehmer NS / Pantograph NS	51360-09	13
Stromabnehmerantrieb NS / Pantograph motor NS	51360-11	8
Fenster / Window	51368-14	11
Dachaufbau NS / Roof-middle-NS	51368-16	8
Dachlaufsteg (4-tlg.) / Catwalk-roof (4 pcs.)	51368-19	9
Isolatoren / Isolators	51368-20	9
Dachleitungen / Roof cables	51360-22	7
Scheibenwischer (4-tlg.) / Wiper (4 pcs.)	51360-24	8
Handstangen / Handrails	51368-27	9
Handstangen, Fahnenhalter, Antenne / Handrails, Flag holder, Antenna	51368-29	10
Umlauf / Step-front	51368-32	7
Lampenringe mit Lichteinsatz / Lamp rings w light bars	51368-35	8
Leuchtstäbe mit Lichtmaske / Light bars w light mask	51360-37	7
Führerstand / Driver seat	51368-39	7
Bremsschläuche, Kupplungshaken, Heizungsstecker / Brake pipes, Coupler hook, Heating plug	51368-45	6
Inneneinrichtung mit Leuchtstäben / Interior w light bars	51360-50	9
Halter Lautsprecher / Loudspeaker holder	51360-52	6
Leiterplatte komplett / Mainboard complete	51368-55	15
Lichtmasken Leiterplatte / Light mask mainboard	51368-58	7
Motor komplett / Motor complete	51360-61	14
Kardanwelle + Buchsen / Cardan billow + bushes	51360-62	7
Abdeckung Schnecke / Cover for worm	51360-63	6
Kupplungsschacht mit Verlängerung / Coupler connector w extension	51368-73	7
Puffer / Buffer	51368-76	6
Drehgestell II / Bogie II	51368-81	12
Kleinteile Drehgestell / Small parts Bogie	51360-84	10
Schrauben (24-tlg.) / Screws (set of 24)	51360-86	7

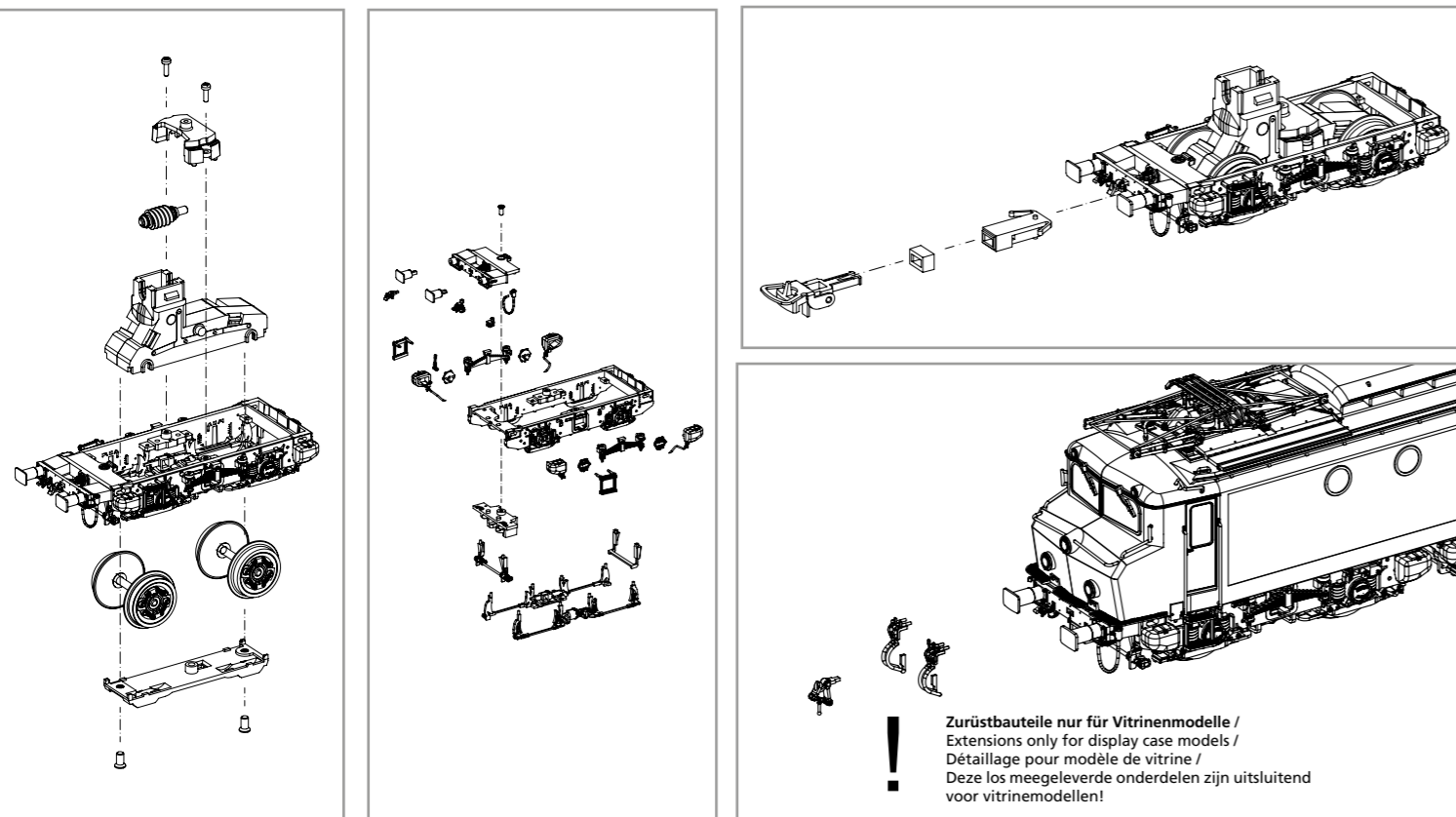
Bezeichnung / Description	ET-Nr. / spare part N°	PG*
<b>ET aus unserem Standard-Programm / Spare parts standard range</b>		
Haftreifen (10 Stck.) / Friction tyres (set of 10)	56028	
Kupplung (2 Stck.) / Coupling, complete (set of 2)	56030	
PIKO SmartDecoder 4.1 Sound / PIKO SmartDecoder 4.1 Sound	56436	
<b>nur für DC-Version / only for DC version</b>		
Getriebeeinheit I / Gear unit I	51360-64	13
Getriebeeinheit II / Gear unit II	51360-65	13
Radsatz mit Zahnrad (2 Stck.) / Wheelset w gear (2 pcs.)	51360-68	9
Radsatz mit Zahnrad und Haftr. (2 Stck.) / Wheelset w gear and friction tyres (2 pcs.)	51360-69	9
Drehgestell I / Bogie I	51368-80	12
<b>nur für AC-Version / only for AC version</b>		
Schleifer mit Schraube / Slider w screw	59380-42	10
Getriebeeinheit I für Schleifer / Gear unit I for slider	51361-64	13
Getriebeeinheit II / Gear unit II	51361-65	13
Radsatz mit Zahnrad (2 Stck.) / Wheelset w gear (2 pcs.)	51361-68	9
Radsatz mit Zahnrad und Haftr. (2 Stck.) / Wheelset w gear and friction tyres (2 pcs.)	51361-69	9
Drehgestell I / Bogie I	51369-80	12

\*Preisgruppe \*price category

56436  
PIKO SmartDecoder 4.1 Sound



Kabel von Lautsprecher auf Leiterplatte anlöten! /  
Solder cables of speakers on mainboard on! /  
Souder les câbles du haut parleur au circuit imprimé /  
Kabel van de luidspreker op de printplaat solderen!



Zurüstbauteile nur für Vitrinenmodelle /  
Extensions only for display case models /  
Détaillage pour modèle de vitrine /  
Deze los meegeleverde onderdelen zijn uitsluitend  
voor vitrinemodellen!